

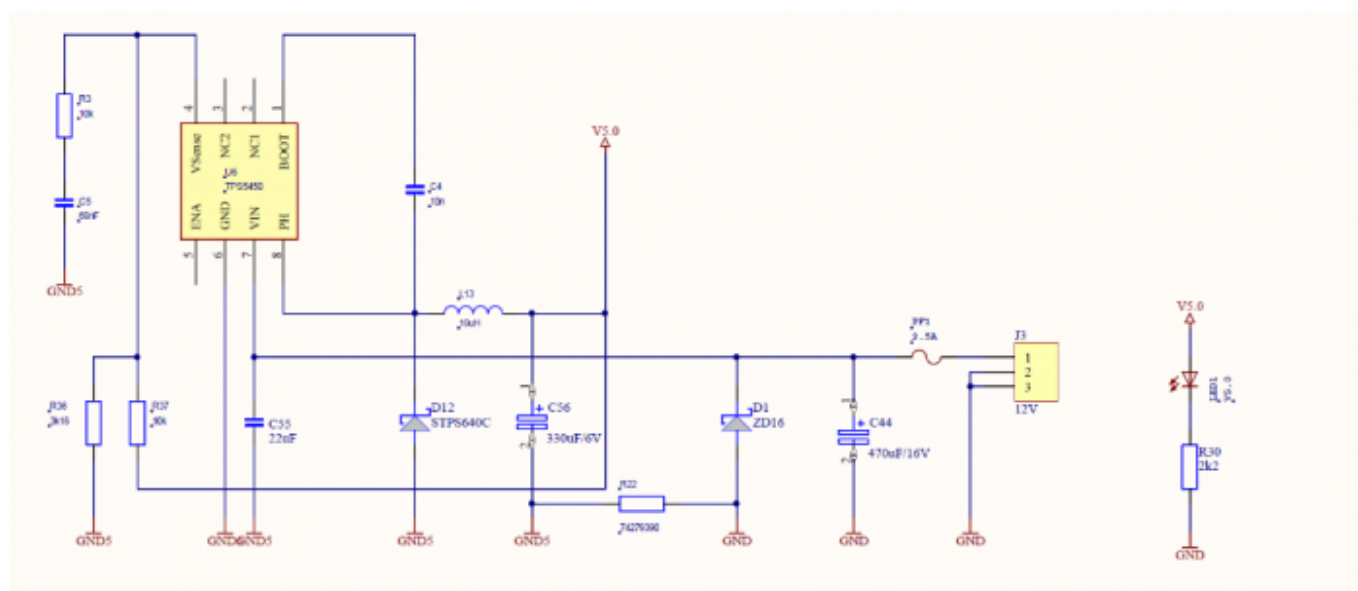
AMSAT-DL 2.4 GHz 6W PA

Schaltbild Netzteil

Um eine konstante Ausgangsleistung bei einem hohen Wirkungsgrad über einen weiten Versorgungsspannungsbereich von 6V bis 15V zu gewährleisten, ist in die PA eine kleines hocheffizientes Schaltnetzteil basierend auf einem TPS5450 der Firma Texas Instrument integriert. Alle 3 Verstärkerbausteine werden mit einer geregelterm Versorgungsspannung von +5V betrieben.

Die PA ist auf einer sehr kompakten Platine mit den Abmessungen 42mm x 53mm realisiert. Als Leiterplattenmaterial wird eine Kombination aus FR4- und Teflon verwendet um die HF-Verluste zu minimieren und gleichzeitig die Herstellkosten zu optimieren.

Alle SMD-Komponenten sind mittels einer professionellen Bestückungs- und Lötanlage bestückt.



From: <https://wiki.amsat-dl.org/> - **Satellite Wiki**

Permanent link: <https://wiki.amsat-dl.org/doku.php?id=de:pa6:power>

Last update: **2021/03/29 02:18**

